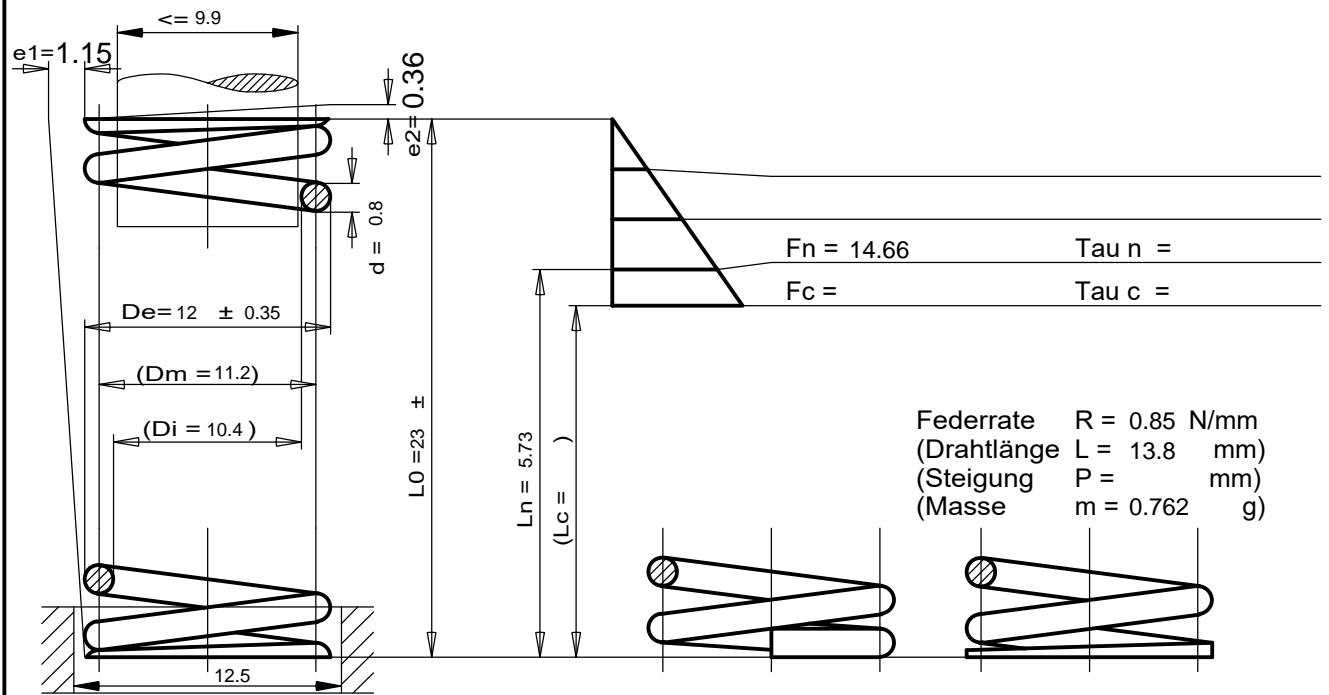


Weitergabe sowie Vervielfältigung dieser Unterlage, Verwertung und Mitteilung ihres Inhalts nicht gestattet, soweit nicht ausdrücklich zugestanden. Zuwiderhandlungen verpflichten zu Schadensersatz. Alle Rechte für den Fall der Patenterteilung oder Gebrauchsmuster-Eintragung vorbehalten.



Federrate $R = 0.85 \text{ N/mm}$
 (Drahtlänge $L = 13.8 \text{ mm}$)
 (Steigung $P = \text{ mm}$)
 (Masse $m = 0.762 \text{ g}$)

- Form 1. Federenden angelegt und geschliffen
 Form 2. Federenden angelegt
 Form 3. Federenden angelegt, geschmiedet und geschliffen

1	Anzahl der federnden Windungen	$n = 3.5$	
	Gesamtanzahl der Windungen	$nt = 5.5$	
2	Windungsrichtung	rechts <input checked="" type="checkbox"/> links <input type="checkbox"/>	
3	Entgraten der Federenden	nicht <input checked="" type="checkbox"/> innen <input type="checkbox"/> aussen <input type="checkbox"/>	
4	Arbeitsweg (Hub)		
5	Lastspielfrequenz		
6	Arbeitstemperaturbereich von 0 bis 80 °C		
7	Draht- oder Staboberfläche	gezogen <input checked="" type="checkbox"/> gewalzt <input type="checkbox"/> spitzenlos geschliffen <input type="checkbox"/> Feder kugelgestrahlt <input type="checkbox"/>	
8	Oberflächenschutz :		
9	Werkstoff: SH/DH		

10	Zulässige Abweichungen nach EN 15800 Gütegrad			DIN 2096
	1	2	3	
	De, Di	<input type="checkbox"/>	<input checked="" type="checkbox"/>	<input type="checkbox"/>
	L0	<input type="checkbox"/>	<input checked="" type="checkbox"/>	<input type="checkbox"/>
	F1	<input type="checkbox"/>	<input checked="" type="checkbox"/>	<input type="checkbox"/>
	F2	<input type="checkbox"/>	<input type="checkbox"/>	<input type="checkbox"/>
	e1	<input type="checkbox"/>	<input checked="" type="checkbox"/>	<input type="checkbox"/>
	e2	<input type="checkbox"/>	<input checked="" type="checkbox"/>	<input type="checkbox"/>
	d			
11	Fertigungsausgleich	durch:		
	a) wenn eine Federkraft und die zugehörige Länge vorgeschrieben sind	L0	<input type="checkbox"/>	
	b) wenn eine Federkraft, die zugehörige Länge und L0 vorgeschrieben sind	n und d	<input checked="" type="checkbox"/>	
		n und De, Di	<input type="checkbox"/>	
	c) wenn zwei Federkräfte und die zugehörigen Längen vorgeschrieben sind	L0, n und d	<input type="checkbox"/>	
		L0, n und De, Di	<input type="checkbox"/>	
12	Prüffedern setzen ! übrige Federn gesetzt <input type="checkbox"/> ungesetzt <input type="checkbox"/>	Ungesetzt zu liefernde Federn dürfen länger sein als L0 <input type="checkbox"/> liefern		

Copying of this document and giving it to other and the use or communication of the contents thereof, are forbidden without express authority. Offenders are liable to the payment of damages. All rights are reserved in the event of the grant of a patent or the registration of a utility model or design.

				Datum	Name
				Bearb.	
				Gep.	
				Norm	
Zust.	Änderung	Datum	Name	ZILLER Böhmenkirch	

Druckfeder

D-08040

